

Rozměry (mm)						Obrázek	
Dimensions						Drawing	
Typ Type	A _{max}	B _{max}	C _{max}	l _{min}	d		
KR 102	14	26,5	10	20	0,8		
KR 103	14	40,5	10	20	0,8		
KR 104	14	52,5	10	20	0,8		

Použití:

Rezistory jsou určeny pro všeobecné aplikace v průmyslové a spotřební elektronice a elektrotechnice, v náročných klimatických podmínkách.

Application:

The resistors are suitable for use in the industrial and consumer electronics and electrical engineering under hard climatic conditions.

PARAMETRY		PARAMETERS		
Typ	Type	KR 102	KR 103	KR 104
Jmenovité zatížení P _N při +70 °C Nominal load P _N at +70 °C	(W)	5	7	10
Rozsah hodnot Rated resistance	(Ω)	R1 ... 2K2	R15 ... 5K6	R33 ... 7K5
Tolerance Tolerances		±5% v řadě E24 (in serie E24) ±10% v řadě E12 (in serie E12)		
Maximální napětí Maximum operating voltage	(V≅)	$\sqrt{1,2 \times P_N \times R}$		
Stabilita při +70 °C a P _N , 1000 hod Stability at +70 °C and P _N , 1000 hours	(%)	±5		
TK TCR	(10 ⁻⁶ /K)	±200 (R _N ≥ 5Ω)		
Zkušební napětí Testing voltage	(V)	1 200		
Hmotnost inf. Weight inf.	(g)	6	10	13,5
Kategorie klimatické odolnosti Climatic category		55/200/56		
Technická specifikace Technical specification		TSB-266, ČSN 358191-4 IEC 115-4/QC 400200/ TPTE 57 - 155/98		

Poznámka: upevňovací držáky pro montáž na desky plošných spojů na vyžádání.

Note: holders for PCB mounting on request.

Rozměry (mm)							Dimensions	Obrázek	Drawing
Typ Type	L _{max}	A _{max}	B _{max}	a _{min}	l _{min}	d			
KR 111	18,5	7,5	7,5	22,5	20	0,8			
KR 112	22,5	10	9,5	27,5	24	0,8			
KR 113	35,5	10	9,5	40	22	0,8			
KR 114	48,5	10	10	52,5	20	0,8			

Použití:

Rezistory jsou určeny pro všeobecné aplikace v průmyslové a spotřební elektronice a elektrotechnice, v náročných klimatických podmínkách.

Application:

The resistors are suitable for use in industrial and consumer electronics and electrical engineering under hard climatic conditions.

PARAMETRY		PARAMETERS			
Typ	Type	KR 111	KR 112	KR 113	KR 114
Jmenovité zatížení P _N při +70 °C Nominal load P _N at +70 °C	(W)	2	5	7	10
Rozsah hodnot Rated resistance	(Ω)	R1 ... 560R	R1 ... 2K2	R15 ... 5K6	R33 ... 7K5
Tolerance Tolerances		±5% v řadě E24 pro R _N ≥ 1Ω (in serie E24 for R _N ≥ 1Ω) ±10% v řadě E12 (in serie E12)			
Maximální napětí Maximum operating voltage	(V≅)	√ 1,2 x P _N x R			
Stabilita při +70 °C a P _N , 1000 hod Stability at +70 °C and P _N , 1000 hours	(%)	±5			
TK TCR	(10 ⁻⁶ /K)	-100 ... +150 (R _N ≥ 5Ω)			
Izolační napětí Isolation voltage	(V)	2000			
Hmotnost inf. Weight inf.	(g)	2,5	4,5	7,6	10,5
Kategorie klimatické odolnosti Climatic category		55/200/56			
Technická specifikace Technical specification		TSB 287, ČSN 358191-4 IEC 115-4/QC 400200/ TPTE 57 - 155/98			

Rozměry (mm)		Dimensions					Obrázek	Drawing
Typ – Type	TR 276	TR 277	TR 278	TR 279	TR 271	TR 272		
D_{max}	4,5	6,8	5,8	10,5	9	12		
L_{max}	12	16,5	26,5	34	48,5	48,5		
l_{min}	27	27	27	27	27	27		
a_{min}	20	22,5	32,5	40	55	55		
d	0,8	0,8	0,8	1	1	1		

Použití:

Rezistory jsou vhodné pro použití v průmyslové elektrotechnice a v náročných klimatických podmínkách.

Application:

Resistors are suitable for use in industrial electrical engineering and for use under hard climatic conditions.

PARAMETRY		PARAMETERS					
Typ	Type	TR 276	TR 277	TR 278	TR 279	TR 271	TR 272
Jmenovité zatížení P_N při $+70\text{ °C}$ Nominal load P_N at $+70\text{ °C}$	(W)	1	3	4	7	10	15
Rozsah hodnot Rated resistance	(Ω)	R10...430R	R10...3K3	R15...5K6	R18...16K	1R0...12K0	1R0...22K0
Tolerance Tolerances		$\pm 5\%$ v řadě (in serie) E24, $\pm 10\%$ v řadě (in serie) E12					
Maximální napětí Maximum operating voltage	(V_{\cong})	\sqrt{PR}					500
Stabilita při $+70\text{ °C}$ a P_N , 1000 hod Stability at $+70\text{ °C}$ and P_N , 1000 hours	(%)	± 5					
TK TCR	($10^{-6}/K$)	$-100 \dots +150$ ($R_N \geq 5\Omega$)					
Hmotnost inf. Weight inf.	(g)	0,7	1,5	2	6,5	7,5	16
Kategorie klimatické odolnosti Climatic category		55/200/56					
Technická specifikace Technical specification		TSB-242, ČSN 358191-4 IEC 115-4/QC400200/					

Rozměry (mm)		Dimensions		Obrázek	Drawing
Typ – Type	TR 260	TR 261	TR 262		
L ₁	60±1	80±1,4	100±1,8		
L ₂	80±1,5	100±1,5	120±1,5		
Vývody Leads ending	A, B, C, D				
Typ držáku Holder-type	H1	H1	H1		
(viz strana 25 - see page 25)					

Použití:

Rezistory jsou vhodné pro použití v průmyslové elektrotechnice a v náročných klimatických podmínkách.

Application:

Resistors are suitable for use in the industrial electrical engineering and in extreme climatic conditions.

PARAMETRY		PARAMETERS		
Typ	Type	TR 260	TR 261	TR 262
Jmenovité zatížení při $P_N+25\text{ °C}$ Nominal load P_N at $+25\text{ °C}$	(W)	20	30	40
Rozsah hodnot Rated resistance	(Ω)	4R7 ... 18K	4R7 ... 22K	
Tolerance a vyráběné řady Tolerances and produced series		±5% v řadě E24 (in serie E24) ±10% v řadě E12 (in serie E12)		
Stabilita při $+25\text{ °C}$ a P_N , 1000 hod Stability at $+25\text{ °C}$ and P_N , 1000 hours	(%)	±5		
TK TCR	($10^{-6}/K$)	±150		
Maximální napětí Maximal operating voltage	(V_{\cong})	$\sqrt{P \times R}$		
Izolační napětí vůči držákům Isolation voltage against fixing holders	(V_{\cong})	1 500		
Hmotnost inf. Weight inf.	(g)	36	44	51
Kategorie klimatické odolnosti Climatic category		55/200/56		
Technická specifikace Technical specification		TPTE 57-090/95, ČSN 358191-4 IEC 115-4/QC400200/		

Poznámka: po dohodě s výrobcem je možné vyrobit rezistory s pevnou odbočkou.

Note: resistors with fixed tap can be produced according to customer's specification.

Rozměry (mm)		Dimensions				Obrázek	Drawing
Typ – Type	TR 265	TR 266	TR 267	TR 268			
L ₁	55±0,9	80±1,4	120±2,2	164±3			
L ₂	75±1,5	100±1,5	140±1,5	184±1,5			
Vývody Leads ending	B, E						
Typ držáku Holder-type	H2, H3						
(viz strana 25 - see page 25)							

Použití:

Rezistory jsou vhodné pro použití v průmyslové elektrotechnice a v náročných klimatických podmínkách.

Application:

Resistors are suitable for use in the industrial electrical engineering and in extreme climatic conditions.

PARAMETRY		PARAMETERS			
Typ	Type	TR 265	TR 266	TR 267	TR 268
Jmenovité zatížení při P _N +25 °C Nominal load P _N at +25 °C	(W)	30	50	75	100
Rozsah hodnot Rated resistance	(Ω)	1R0 ... 22K	1R0 ... 22K	1R0 ... 27K	1R0 ... 39K
Tolerance a vyráběné řady Tolerances and produced series		±5% v řadě E24 (in serie E24) ±10% v řadě E12 (in serie E12)			
Stabilita při +25 °C a P _N , 1000 hod Stability at +25 °C and P _N , 1000 hours	(%)	±5			
TK TCR	(10 ⁻⁶ /K)	±150			
Maximální napětí Maximal operating voltage	(V≅)	√ P x R			
Izolační napětí vůči držákům Isolation voltage against fixing holders	(V≅)	2 000			
Hmotnost inf. Weight inf.	(g)	48	67	85	125
Kategorie klimatické odolnosti Climatic category		55/200/56			
Technická specifikace Technical specification		TPTE 57-090/95, ČSN 358191-4 IEC 115-4/QC400200/			

Poznámka: po dohodě s výrobcem je možné vyrobit rezistory s pevnou odbočkou.

Note: resistors with fixed tap can be produced according to customer's specification.

Rozměry (mm)		Dimensions				Obrázek	Drawing
Typ – Type	TR 301	TR 302	TR 303	TR 304			
L ₁	100±1,8	135±2,5	200±3,8	275±4,6			
L ₂	121±1,5	156±1,5	221±1,5	296±1,5			
Vývody Leads ending	B, E						
Typ držáku Holder-type	H4, V1		H4				
(viz strana 25 - see page 25)							

Použití:

Rezistory jsou určeny pro použití v náročných klimatických podmínkách a mají široké uplatnění v průmyslové elektronice.

Application:

Resistors are suitable for use in industrial electrical engineering and in extreme climatic and operating conditions.

PARAMETRY		PARAMETERS			
Typ	Type	TR 301	TR 302	TR 303	TR 304
Jmenovité zatížení P _N při +25 °C Nominal load P _N at +25 °C	(W)	75	100	150	200
Rozsah hodnot Rated resistance	(Ω)	1R0 ... 47K	1R5 ... 82K	2R4 ... 100K	3R6 ... 120K
Tolerance a vyráběné řady Tolerances and produced series		±5% v řadě E24 (in serie E24) ±10% v řadě E12 (in serie E12)			
Stabilita při +25 °C a P _N , 1000 hod Stability at +25 °C and P _N , 1000 hours	(%)	±5			
TK TCR	(10 ⁻⁶ /K)	±150			
Maximální napětí Maximal operating voltage	(V≅)	1 200	1 500	2 000	2 500
Izolační napětí vůči držákům Isolation voltage against fixing holders	(V≅)	3 000			
Hmotnost inf. Weight inf.	(g)	150	200	320	420
Kategorie klimatické odolnosti Climatic category		55/200/56			
Technická specifikace Technical specification		TPTE 57-090/95, ČSN358191-4 IEC 115-4/QC 400200/			

Poznámka: po dohodě s výrobcem je možné vyrobit rezistory s pevnou odbočkou.

Note: resistors with fixed tap can be produced according to customer's specification.

Rozměry (mm)		Dimensions				Obrázek	Drawing
Typ – Type	TR 305	TR 306	TR 307	TR 308			
L ₁	130±2,5	182±3,4	250±4,6	310±5			
L ₂	151±1,5	203±1,5	271±1,5	331±1,5			
Vývody Leads ending	F						
Typ držáku Holder-type	H5, V2		H5				
(viz strana 25 - see page 25)							

Použití:

Rezistory jsou určeny pro náročné klimatické a provozní podmínky a mají široké uplatnění v průmyslové elektronice.

Application:

Resistors are suitable for use in industrial electrical engineering and in extreme climatic and operating conditions.

PARAMETRY		PARAMETERS			
Typ	Type	TR 305	TR 306	TR 307	TR 308
Jmenovité zatížení P _N při +25 °C Nominal load P _N at +25 °C	(W)	200	300	400	500
Rozsah hodnot Rated resistance	(Ω)	1R8 ... 82K	1R8 ... 120K	2R7 ... 160K	2R7 ... 200K
Tolerance a vyráběné řady Tolerances and produced series		±5% v řadě E24 (in serie E24) ±10% v řadě E12 (in serie E12)			
Stabilita při +25 °C a P _N , 1000 hod Stability at +25 °C and P _N , 1000 hours	(%)	±5			
TK TCR	(10 ⁻⁶ /K)	±150			
Maximální napětí Maximal operating voltage	(V≅)	2 000	2 500	2 750	3 000
Izolační napětí vůči držákům Isolation voltage against fixing holders	(V≅)	4 000			
Hmotnost inf. Weight inf.	(g)	300	400	550	700
Kategorie klimatické odolnosti Climatic category		55/200/56			
Technická specifikace Technical specification		TPTE 57-090/95, ČSN358191-4 IEC 115-4/QC 400200/			

Poznámka: po dohodě s výrobcem je možné vyrobit rezistory s pevnou odbočkou.

Note: resistors with fixed tap can be produced according to customer's specification.

Rozměry (mm)		Dimensions		Obrázek	Drawing
Typ – Type	TR 309	TR 310			
L	390±4,5	515±6,8			
Vývody Leads ending	G	G			

Použití:

Rezistory mají uplatnění v průmyslové elektronice. Jsou určeny pro náročné klimatické a provozní podmínky.

Application:

Resistors are suitable for use in industrial electrical engineering and in extreme climatic and operating conditions.

PARAMETRY		PARAMETERS	
Typ	Type	TR 309	TR 310
Jmenovité zatížení P_N při +25 °C Nominal load P_N at +25 °C	(W)	750	1000
Rozsah hodnot Rated resistance	(Ω)	5R6 ... 130K	7R5 ... 180K
Tolerance a vyráběné řady Tolerances and produced series		±5% v řadě E24 (in serie E24) ±10% v řadě E12 (in serie E12)	
Stabilita při +25 °C a P_N , 1000 hod Stability at +25 °C and P_N , 1000 hours	(%)	±5	
TK TCR	($10^{-6}/K$)	±150	
Maximální napětí Maximal operating voltage	(V \cong)	4 000	4 500
Hmotnost inf. Weight inf.	(g)	2 150	2 800
Kategorie klimatické odolnosti Climatic category		55/200/56	
Technická specifikace Technical specification		TPTE 57-090/95, ČSN358191-4 IEC 115-4/QC 400200/	

Poznámka: po dohodě s výrobcem je možné vyrobit rezistory s pevnou odbočkou.

Note: resistors with fixed tap can be produced according to customer's specification.

Rozměry (mm)		Dimensions		Obrázek	Drawing
Typ – Type	TR 311 TR 311/A	TR 312 TR 312/A	TR 313 TR 313/A		
L ₁	60	105	120		
L ₂	120	165	180		
Délka vývodů Leads length	min. 250 mm ³⁾				

Použití:

Rezistory jsou vhodné pro použití v silových elektronických obvodech při brzdění elektromotorů řízených elektrickými měniči.

Application:

Resistors are suitable for application in power electrical circuit (e.g. brake resistors for frequency converters).

PARAMETRY		PARAMETERS					
Typ	Type	TR 311	TR 311/A	TR 312	TR 312/A	TR 313	TR 313/A
Jmenovité zatížení P _N při +25 °C ¹⁾ Nominal load P _N at +25 °C ¹⁾	(W)	100	100	125	125	150	150
Rozsah hodnot Rated resistance	(Ω)	2R7...270R	1R8...220R	3R9...330R	3R3...240R	4R7...390R	3R9...300R
Tolerance a vyráběné řady Tolerances and produced series		±5% v řadě E12 (in serie E12) ²⁾ ±10% v řadě E12 (in serie E12) ²⁾					
Stabilita při +25 °C a P _N , 1000 hod Stability at +25 °C and P _N , 1000 hours	(%)	±5					
Maximální dovolené napětí Maximal operating voltage	(V _≅)	$\sqrt{P \times R}$					
Maximální přetěžovací napětí Maximal overload voltage	(V _≅)	700	700	800	800	1 000	1 000
TK TCR	(10 ⁻⁶ /K)	±150					
Izolační odpor při 500V= Isolation resistance at 500V=	(Ω)	10 G					
Izolační zkušební napětí Isolation testing voltage	(V _≅)	4 000					
Kategorie klimatické odolnosti Climatic category		55/200/56					
Hmotnost inf. Weight inf.	(g)	86	86	115	115	120	120
Technická specifikace Technical specification		TSB-338, TPTE57-155/98					

Poznámka: 1) - chladič hliníková deska 250 cm² o tloušťce 3 mm, vodorovná poloha, **2)** - po dohodě s výrobcem je možné vyrobit rezistory s jmenovitým odporem mimo řadu E12, **3)** - standardně se dodávají vývody délky 250mm bez ukončení. Po dohodě lze upravit délku vývodů a tyto ukončit plochou dutinkou nebo kabelovým očkem.

Note: 1) - horizontal Al heat sink 250 cm², thickness 3 mm, **2)** - additional values not corresponding to E12 can be specified by customer, **3)** Resistors are supplied with leads (stripped). According to customer's specification different length, flat female connector or cable eye can be supplied.

Rozměry (mm)		Dimensions		Obrázek	Drawing
Typ – Type	TR 314	TR 315	TR 316		
L ₁	79	94	144		
L ₂	90	105	155		
Délka vývodů Leads length	min. 300 mm 2)				

Použití:

Rezistory jsou vhodné pro použití v silových elektronických obvodech při brzdění elektromotorů řízených elektrickými měniči.

Application:

Resistors are suitable for application in power electrical circuit (e.g. brake resistors for frequency convertors).

PARAMETRY		PARAMETERS		
Typ	Type	TR 314	TR 315	TR 316
Jmen. zatížení P _N při +25 °C s chlad. deskou Nominal load P _N at +25 °C with cool plate (W)		150	200	300
Rozsah hodnot Rated resistance (Ω)		2R2 ... 270R	3R3 ... 330R	4R7 ... 560R
Tolerance a vyráběné řady Tolerances and produced series		±5% v řadě E12 (in serie E12) 1)		
Maximální teplota povrchu při P _N Maximal surface temperature at P _N (°C)		250		
TK TCR (10 ⁻⁶ /K)		±150		
Maximální přetěžovací napětí Maximal overload voltage (V≅)		1000	1000	1500
Maximální dovolené napětí Maximal operating voltage (V≅)		√ P x R		
Stabilita při +25 °C a P _N , 1000 hod Stability at +25 °C and P _N , 1000 hours (%)		±5		
Přetížení Overload		10 x P _N , 5 sec		
Izolační odpor při 500V= Isolation resistance at 500V= (Ω)		10 G		
Izolační zkušební napětí Isolation testing voltage (V≅)		4 000		
Kategorie klimatické odolnosti Climatic category		55/200/56		
Hmotnost inf. Weight inf. (g)		180	208	310
Technická specifikace Technical specification		TSB-356, TPTE57-155/98, ČSN 60115-1/QC400 000/		

Poznámka 1) - po dohodě s výrobcem je možné vyrobit rezistory s jmenovitým odporem mimo řadu E12

Note 1) - additional values not corresponding to E12 can be specified by customer

Poznámka 2) - standardně se dodávají vývody délky 250mm bez ukončení. Po dohodě lze upravit délku vývodů a tyto ukončit plochou dutinkou nebo kabelovým očkem.

Note 2) Resistors are supplied with leads (stripped). According to customer' s specification different length, flat female connector or cable eye can be supplied.

Rozměry (mm)				Dimensions	Obrázek	Drawing
Typ – Type	TR 317	TR 318	TR 319			
L ₁	189	249	309			
L ₂	200	260	320			
Délka vývodů Leads length	min. 300 mm 2)					

Použití:

Rezistory jsou vhodné pro použití v silových elektronických obvodech při brzdění elektromotorů řízených elektrickými měniči.

Application:

Resistors are suitable for application in power electrical circuit (e.g. brake resistors for frequency convertors).

PARAMETRY		PARAMETERS		
Typ	Type	TR 317	TR 318	TR 319
Jmen. zatížení P _N při +25 °C s chlad. deskou Nominal load P _N at +25 °C with cool plate (W)		400	500	600
Rozsah hodnot Rated resistance (Ω)		6R8 ... 820R	6R8 ... 1K	8R2 ... 1K6
Tolerance a vyráběné řady Tolerances and produced series		±5% v řadě E12 (in serie E12) 1)		
Maximální teplota povrchu při P _N Maximal surface temperature P _N (°C)			250	
TK TCR (10 ⁻⁶ /K)			±150	
Maximální přetěžovací napětí Maximal overload voltage (V≅)		2000	2300	2800
Maximální dovolené napětí Maximal operating voltage (V≅)			√ P x R	
Stabilita při +25 °C a P _N , 1000 hod Stability at +25 °C and P _N , 1000 hours (%)			±5	
Přetížení Overload			10 x P _N , 5 sec	
Izolační odpor při 500V= Isolation resistance at 500V= (Ω)			10 G	
Izolační zkušební napětí Isolation testing voltage (V≅)			4 000	
Kategorie klimatické odolnosti Climatic category			55/200/56	
Hmotnost inf. Weight inf. (g)		400	515	635
Technická specifikace Technical specification		TSB-356, TPTE57-155/98, ČSN 60115-1/QC400 000/		

Poznámka 1) - po dohodě s výrobcem je možné vyrobit rezistory s jmenovitým odporem mimo řadu E12

Note 1) - additional values not corresponding to E12 can be specified by customer

Poznámka 2) - standardně se dodávají vývody délky 250mm bez ukončení. Po dohodě lze upravit délku vývodů a tyto ukončit plochou dutinkou nebo kabelovým očkem.

Note 2) Resistors are supplied with leads (stripped). According to customer's specification different length, flat female connector or cable eye can be supplied.

Přehledové údaje - značení rezistorů

Summary of resistors types - designation

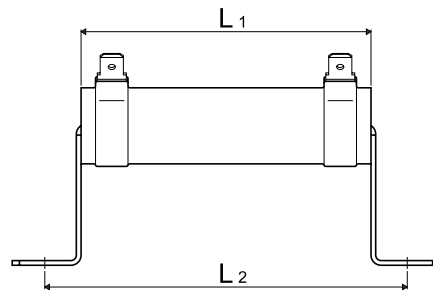
Značení - designation:

TR 260 47R / J

Příklad objednávky:

Example of order:

TR 260 47R / J B H1 500 ks (pcs)

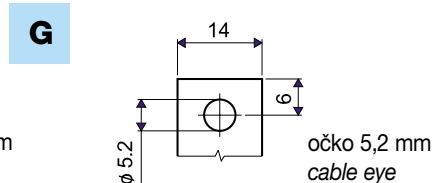
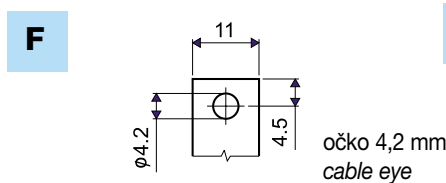
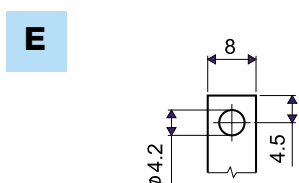
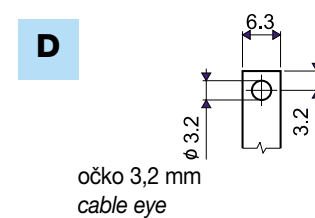
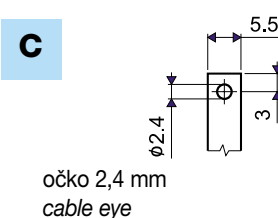
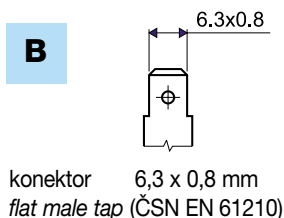
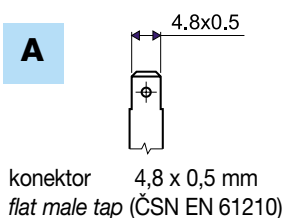


TR 260 47R / J B H1

Zatížení Load	Typ Type	L1 (mm)	L2 (mm)	D _{max} (mm)	Rozsah hodnot Resistance range	Tolerance (%)	Vývody Leads	Držák Holder
20 W	TR 260	60±1	80±1,5	17	4R7-18K	±5, ±10	A, B, C, D	H1
30 W	TR 261	80±1,4	100±1,5	17	4R7-22K	±5, ±10	A, B, C, D	H1
40 W	TR 262	100±1,8	120±1,5	17	4R7-22K	±5, ±10	A, B, C, D	H1
30 W	TR 265	55±0,9	75±1,5	24	1R0-15K	±5, ±10	B, E	H2, H3
50 W	TR 266	80±1,4	100±1,5	24	1R0-27K	±5, ±10	B, E	H2, H3
75 W	TR 267	120±2,2	140±1,5	24	1R0-27K	±5, ±10	B, E	H2, H3
100 W	TR 268	164±3	184±1,5	24	1R0-39K	±5, ±10	B, E	H2, H3
75 W	TR 301	100±1,8	121±1,5	35	4R2-47K	±5, ±10	B, E	H4, V1
100 W	TR 302	135±2,5	156±1,5	35	7R5-82K	±5, ±10	B, E	H4, V1
150 W	TR 303	200±3,8	221±1,5	35	12R-100K	±5, ±10	B, E	H4
200 W	TR 304	275±4,6	296±1,5	35	15R-120K	±5, ±10	B, E	H4
200 W	TR 305	130±2,5	151±1,5	47	1R8-82K	±5, ±10	F	H5, V2
300 W	TR 306	182±3,4	203±1,5	47	1R8-120K	±5, ±10	F	H5, V2
400 W	TR 307	250±4,6	271±1,5	47	2R7-160K	±5, ±10	F	H5
500 W	TR 308	310±5	331±1,5	47	2R7-160K	±5, ±10	F	H5
750 W	TR 309	390±4,5		68	5R6-130K	±5, ±10	G	-
1000 W	TR 310	515±6,8		68	7R5-180K	±5, ±10	G	-

Specifikace provedení vývodů

Specification of leads



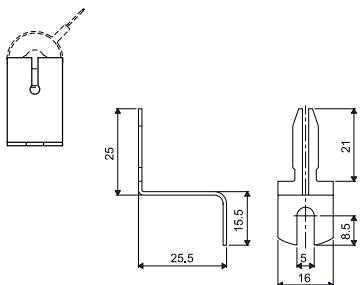
Specifikace a rozměry držáků (mm)

Holder specification (mm)

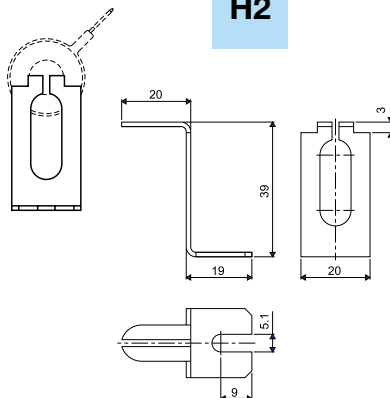
Materiál: pozinkovaná ocel
Material: zinced steel

A

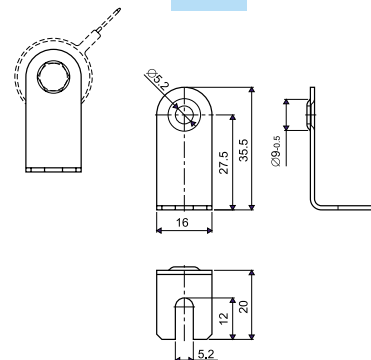
H1



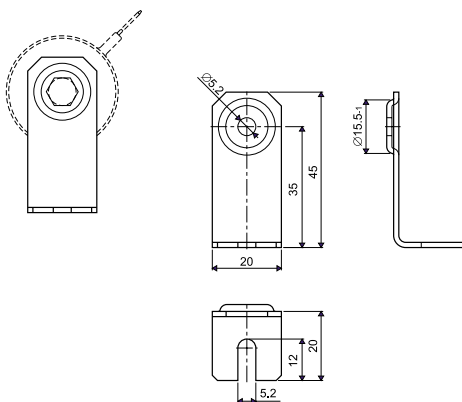
H2



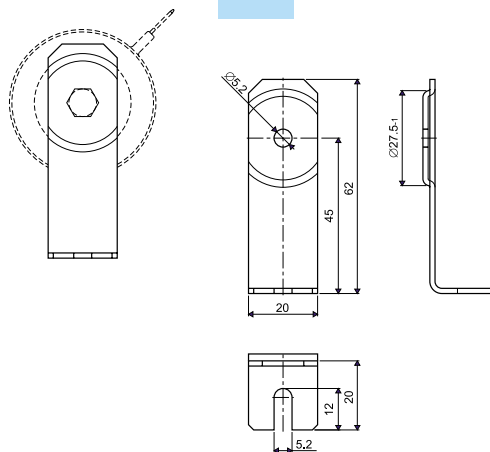
H3



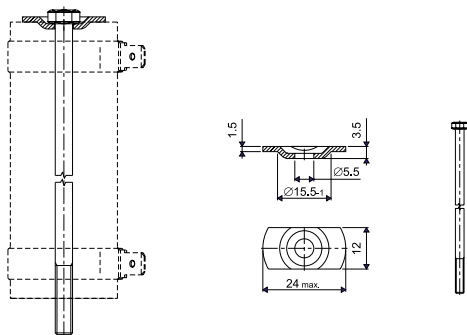
H4



H5



V1



V2

