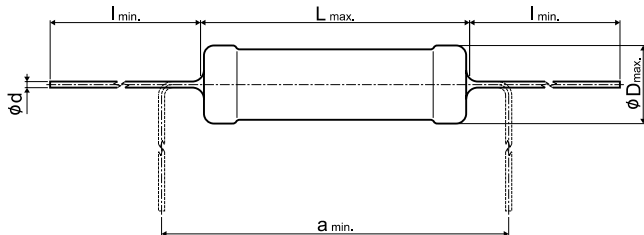


Rozměry (mm)		Dimensions		Obrázek	Drawing
Typ – Type	TR 245	TR 246			
D_{max}	2,4	2,4			
L_{max}	6,1	6,1			
l_{min}	27	27			
a_{min}	10	10			
d	0,6	0,6			

Použití:

Rezistory jsou v izolovaném provedení a jsou určeny pro aplikace v průmyslové elektronice, přesné měřicí a řídicí technice.

Application:

The resistors are in isolated design and are suitable for application in industrial electronics, precise measuring and control technique.

PARAMETRY		PARAMETERS	
Typ	Type	TR 245	TR 246
Jmenovité zatížení P_N při +70 °C Nominal load at +70 °C	(W)	0,6	1,0
Rozsah hodnot Rated resistance	(Ω)	1R0 ... 10M	1R0 ... 1M
Tolerance Tolerances		±5% – 1R0 ... 10M (E24) ±2% – 10R ... 3M3 (E48) ±1% – 10R ... 1M (E96)	±5% – 1R0 ... 1M (E24) ±2% – 10R ... 1M (E48) ±1% – 10R ... 1M (E96)
Izolační napětí Isolation voltage	(V_{ef})	500	500
Maximální napětí Maximum operating voltage	(V_{\cong})	300	350
Stabilita při + 70 °C a P_N , 1000 hod Stability at + 70 °C and P_N , 1000 hours	(%)	±1 ... 1R0 ≤ R_N ≤ 3M3 ±5 ... R_N > 3M3	±5
TK v rozsahu, tolerance TCR in range, tolerance	($10^{-6}/K$)	±50 ... 10R ≤ R_N ≤ 1M – 1% ±100 ... 10R ≤ R_N ≤ 1M – 2%, 5% ±200 ... 1R ≤ R_N ≤ 10R – 5% ±200 ... 1M < R_N ≤ 3M3 – 2%, 5% ±500 ... 3M3 < R_N ≤ 10M – 5%	max. ±250
Šum max. Noise max.	($\mu V/V$)	max. 0,5 ... R_N ≤ 100K max. 1,0 ... 100 K < R_N ≤ 1M max. 1,5 ... R_N > 1M	
Hmotnost inf. Weight inf.	(g)	0,3	0,3
Kategorie klimatické odolnosti Climatic category		55/155/56	55/155/56
Technická specifikace Technical specification		TSB-200, ČSN 358191-2-1 IEC 115-2-1/QC 400101/	

Rozměry (mm)		Dimensions	Obrázek	Drawing
D_{max}		2,4		
L_{max}		6,1		
l_{min}		27		
a_{min}		10		
d		0,6		

Použití:

Rezistory v izolovaném a nehořlavém provedení jsou určeny pro aplikace v náročném pracovním prostředí ve spotřební a průmyslové elektronice.

Application:

The resistors in isolated and flame-proof design are suitable for application under hard working conditions in the consumer and industrial electronics.

PARAMETRY		PARAMETERS
Jmenovité zatížení P_N při +70 °C <i>Nominal load at +70 °C</i>	(W)	0,6
Rozsah hodnot <i>Rated resistance</i>	(Ω)	1R0 ... 10M
Tolerance <i>Tolerances</i>		$\pm 5\%$ - 1R0 ... 10M v řadě E24 (<i>in serie E24</i>) $\pm 2\%$ - 10R ... 3M3 v řadě E48 (<i>in serie E48</i>) $\pm 1\%$ - 10R ... 1M v řadě E96 (<i>in serie E96</i>)
Izolační napětí <i>Isolation voltage</i>	(V_{ef})	500
Maximální napětí <i>Maximum operating voltage</i>	(V_{\geq})	300
Stabilita při + 70 °C a P_N , 1000 hod <i>Stability at + 70 °C and P_N, 1000 hours</i>	(%)	± 1 ... $1R0 \leq R_N \leq 3M3$ ± 5 ... $R_N > 3M3$
TK v rozsahu, tolerance <i>TCR in range, tolerance</i>	($10^{-6}/K$)	± 50 ... $10R \leq R_N \leq 1M - 1\%$ ± 100 ... $10R \leq R_N \leq 1M - 2\%, 5\%$ ± 200 ... $1R \leq R_N \leq 10R - 5\%$ ± 200 ... $1M < R_N \leq 3M3 - 2\%, 5\%$ ± 500 ... $3M3 < R_N \leq 10M - 5\%$
Šum max. <i>Noise max.</i>	($\mu V/V$)	max. 0,5 ... $R_N \leq 100K$ max. 1,0 ... $100K < R_N \leq 1M$ max. 1,5 ... $R_N > 1M$
Hmotnost inf. <i>Weight inf.</i>	(g)	0,3
Kategorie klimatické odolnosti <i>Climatic category</i>		55/155/56
Technická specifikace <i>Technical specification</i>		TSB-074, ČSN 358191-2-1 IEC 115-2-1/QC 400101/

Rozměry (mm)		Dimensions		Obrázek	Drawing
Typ – Type	TR 233	TR 234			
D_{max}	4	5,2			
L_{max}	12	16			
l_{min}	27	27			
a_{min}	15	20			
d	0,8	0,8			

Použití:

Rezistory v izolovaném a nehořlavém provedení jsou určeny pro aplikace ve spotřební a průmyslové elektrotechnice, zvláště v náročných klimatických podmínkách.

Application:

The resistors in isolated and flame-proof design are suitable for application in consumer and industrial electrical engineering, especially for the use under the hard climatic conditions.

PARAMETRY		PARAMETERS	
Typ	Type	TR 233	TR 234
Jmenovité zatížení P_N při +70 °C Nominal load at +70 °C	(W)	1	2
Rozsah hodnot Rated resistance	(Ω)	1R0 ... 1M	1R0 ... 1M
Tolerance Tolerances		±5% v řadě E24 (in serie E24) ±10% v řadě E12 (in serie E12)	
Maximální napětí Maximum operating voltage	(V \cong)	350	500
Stabilita při +70 °C a P_N , 1000 hod Stability at +70 °C and P_N , 1000 hours	(%)	±5	±5
TK TCR	(10 ⁻⁶ /K)	max. ±300	
Šum max. Noise max.	(μ V/V)	≤ 1	
Hmotnost inf. Weight inf.	(g)	0,6	1,0
Izolační napětí Isolation voltage	(V _{ef})	500	500
Kategorie klimatické odolnosti Climatic category		55/155/56	
Technická specifikace Technical specification		TSB-043, ČSN 358191-4 IEC 115-4/QC 400200/	

Rozměry (mm)		Dimensions		Obrázek	Drawing
Typ – Type	TR 235	TR 236			
D_{max}	9,6	9,6			
L_{max}	20,2	34			
l_{min}	27	27			
a_{min}	30	45			
d	1	1			

Použití:

Rezistory v izolovaném a nehořlavém provedení jsou určeny pro aplikace ve spotřební a průmyslové elektrotechnice, zvláště v náročných klimatických podmínkách.

Application:

The resistors in isolated and flame-proof design are suitable for application in consumer and industrial electrical engineering, especially for the use under the hard climatic conditions.

PARAMETRY		PARAMETERS	
Typ	Type	TR 235	TR 236
Jmenovité zatížení P_N při +70 °C Nominal load at +70 °C	(W)	4	6
Rozsah hodnot Rated resistance	(Ω)	R47 ... 100K	2R2 ... 150K
Tolerance Tolerances		$\pm 5\%$ v řadě E24 (in serie E24) $\pm 10\%$ v řadě E12 (in serie E12) ($\pm 20\% \dots R_{47} \leq R_N < 2R_2$)	$\pm 5\%$ v řadě E24 (in serie E24) $\pm 10\%$ v řadě E12 (in serie E12)
Maximální napětí Maximum operating voltage	(V \cong)	500	750
Stabilita při +70 °C a P_N , 1000 hod Stability at +70 °C and P_N , 1000 hours	(%)	± 5	± 5
TK v rozsahu TCR in range	($10^{-6}/K$)	$R_N < 1R$ $1R \leq R_N \leq 6K8$ $6K8 < R_N \leq 100K$ –	– $R_N < 6K8$ $6K8 \leq R_N \leq 100K$ $100K < R_N$
Šum max. Noise max.	($\mu V/V$)	1	
Hmotnost inf. Weight inf.	(g)	3,6	6,2
Izolační napětí Isolation voltage	(V $_{ef}$)	500	500
Kategorie klimatické odolnosti Climatic category		55/155/56	
Technická specifikace Technical specification		TSB-043, ČSN 358191-4 IEC 115-4/QC 400200/	

Rozměry (mm)		Dimensions	Obrázek	Drawing
D_{max}		2,4		
L_{max}		6,1		
I_{min}		27		
a_{min}		10		
d		0,6		

Použití:

Rezistory v izolovaném a nehořlavém provedení jsou určeny pro aplikace v elektrických a elektronických obvodech, kde slouží jako ochrana proti proudovému přetížení, které může být způsobeno poruchou jiných prvků obvodu.

Application:

The resistors in isolated and flame-proof design are suitable for application in electric and electronic circuits-protection against current overload caused by failure of other elements.

PARAMETRY		PARAMETERS
Jmenovité zatížení P_N při +70 °C Nominal load at +70 °C	(W)	0,5
Rozsah hodnot Rated resistance	(Ω)	1R0 ... 12K
Tolerance Tolerances		$\pm 20\%$ v řadě E6 (in serie E6) $\pm 10\%$ v řadě E12 (in serie E12)
Izolační napětí Isolation voltage	(V_{ef})	500
Stabilita při + 70 °C a P_N , 1000 hod Stability at + 70 °C and P_N , 1000 hours	(%)	± 5
TK TCR	($10^{-6}/K$)	± 200
Šum max. Noise max.	($\mu V/V$)	max. 1,0
Hmotnost inf. Weight inf.	(g)	0,3
Kategorie klimatické odolnosti Climatic category		55/155/56
Pojistkový efekt Fuse effect		– po připojení požadovaného výkonu musí dojít k pojistkovému efektu ve stanoveném čase – after interface of the requested power the fuse effect must occur in the defined time
Technická specifikace Technical specification		TSB-074A

Konkrétní provedení pojistkového rezistoru (parametry přetížení, čas přerušení) po dohodě se zákazníkem. Po dohodě se zákazníkem je možné vyrobit v pojistkovém provedení i jiné typy vrstevných rezistorů.

The concrete parameters of the resistor with fuse effect (overload parameters, interruption time) can be specified by the customer. Other types of resistors with fuse effects are also available.

Rozměry (mm)	Dimensions	Obrázek	Drawing
viz TR 245 – see TR 245		viz TR 245 – see TR 245	

Použití:

Nulové rezistory v izolovaném provedení jsou určeny pro vodivé propojení pozic na deskách plošných spojů.

Application:

Zero-ohmic resistors in isolated design are suitable for conductive interconnection of PCB positions.

PARAMETRY		PARAMETERS
Maximální odpor rezistoru	Maximal resistance value (Ω)	15×10^{-3}
Maximální úbytek napětí	Maximal lost volts (V)	0,045
Maximální proud	Maximal current (A)	3
Izolační napětí	Isolation voltage (V_{ef})	500
Kategorie klimatické odolnosti	Climatic category	55/155/56
Technická specikace	Technical specification	TSB-071

Rozměry (mm)	Dimensions	Obrázek	Drawing
D_{max}	6,5		
L_{max}	10		
l_{min}	27		
a_{min}	15		
d	0,8		

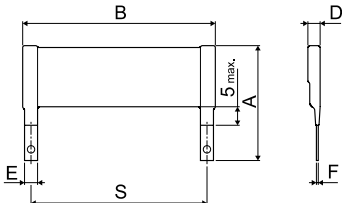
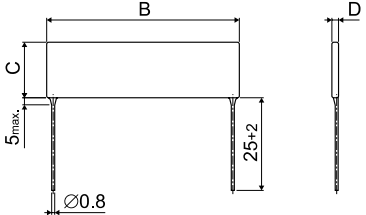
Použití:

Nízkoohmové rezistory TR 243 jsou určeny pro aplikace v laboratorní a měřicí technice, zdrojích napětí, ve spotřební a průmyslové elektrotechnice.

Application:

The resistors TR 243 are suitable for laboratory and measuring technique, power supply, application in consumer and industrial electrical engineering.

PARAMETRY		PARAMETERS
Jmenovité zatížení P_N při +70 °C	Nominal load at +70 °C (W)	2
Rozsah hodnot	Rated resistance (Ω)	R1 ... 2R2
Maximální proud	Maximal current (A)	3
Tolerance	Tolerance	$\pm 20\%$ v řadě (in serie) E6 $\pm 10\%$ v řadě (in serie) E12, $\pm 5\%$ v řadě (in serie) E24
Stabilita při + 70 °C a P_N , 1000 hod	Stability at + 70 °C and P_N , 1000 hours (%)	± 5
TK	TCR ($10^{-6}/K$)	-100 ... +500
Hmotnost inf.	Weight inf. (g)	1
Kategorie klimatické odolnosti	Climatic category	55/155/56
Technická specikace	Technical specification	TSB-167

Rozměry (mm)		Dimensions		Obrázek	Drawing
Typ – Type	3WK 680 06	3WK 680 08	3WK 680 09	PROVEDENÍ A:	 TYPE A:
A _{max}	18,5	29,5	31,5	PROVEDENÍ B:	 TYPE B:
B _{max}	27,0	52,0	96,0		
C _{max}	9,0	15,0	17,5		
D _{max}	2,8	4,2	4,5		
E	0,5	2,0	3,5		
F _{max}	0,3	0,9	0,9		
S	20,0	48,5	91,0		

Použití:

Pro přístroje a zařízení pracující s vysokým napětím, laboratorní a měřící techniku, lékařské přístroje apod..

Application:

The resistors are applicable in the high-voltage devices and appliances, laboratory and measuring technique, medical equipment, etc..

PARAMETRY		PARAMETERS		
Typ	Type	3WK 680 06	3WK 680 08	3WK 680 09
Jmenovité zatížení P _N při +40 °C Nominal load P _N at +40 °C	(W)	1	3	6
Rozsah hodnot Rated resistance	(Ω)	M1-10G	M1-10G	M1-10G
Tolerance Tolerances		M1 ... 150M: ± 2% (E48), ±5% (E24), ±10% (E12), ±20% (E6) >150M ... 1G: ± 5% (E24), ±10% (E12), ±20% (E6) >1G: ±10% (E12), ±20% (E6)		
Maximální napětí Maximum operating voltage	(kV _≅)	3	20	40
Stabilita při +40 °C a P _N , 1000 hod Stability at +40 °C and P _N , 1000 hours	(%)	±5	±5	±5
Max. napěťový činitel Max. voltage coefficient	M1 – 1G > 1G (%/V)	-2.10 ⁻⁴ -5.10 ⁻⁴	-2.10 ⁻⁴ -5.10 ⁻⁴	-1.10 ⁻⁴ -3.10 ⁻⁴
TK v rozsahu TCR in range	M1 ≤ R _N ≤ 10M 10M < R _N ≤ 100M R _N > 100M (10 ⁻⁶ /K)	±100 ±200 ±300		
Hmotnost inf. Weight inf.	(g)	0,8	5,0	12,0
Kategorie klimatické odolnosti Climatic category		55/125/56	55/125/56	55/1255/56
Technická specifikace Technical specification		TSB-119, TPTE 57-061/90, ČSN EN 60115-1/QC 400 000/		

Poznámka: Typ 3WK 680 06 se vyrábí pouze v provedení A.
Note: Type 3WK 680 06 has been manufactured in A type only.

Rozměry (mm)		Dimensions	Obrázek	Drawing
Typ – Type	3WK 681 48,M	3WK 681 48-1, M	3WK 681 48, M	3WK 681 48-1, M-1
D_{max}	4	4		
L_{max}	10	10		
l_{min}	-	10 ± 1		
a_{min}	$16 \pm 0,5$	-		
d	0,6	0,6		

Použití:

Rezistory jsou určeny k omezení proudu v zapalovacím obvodu rtuťových výbojek. Typy 3WK 681 48 a 3WK 681 48-1 jsou určeny pro použití v neoxidační atmosféře, typy 3WK 681 48M a 3WK 681 48M-1 pro použití v oxidační atmosféře do 0,5% kyslíku. Rezistory nejsou určeny pro desky tištěných spojů.

Application:

Resistors are suitable for limitation of current in ignition circuit of mercury discharge lamps. Types 3WK 681 48 and 3WK 681 48-1 are suitable for application in non-oxide atmosphere, types 3WK 681 48 M, 3WK 681 48M-1 in oxide atmosphere. Resistors are not suitable for PCB mounting.

PARAMETRY	PARAMETERS
Rozsah hodnot Rated resistance (Ω)	20K
Tolerance Tolerances (%)	± 20
Jmenovité zatížení P_N při $+70^\circ\text{C}$ Nominal load P_N at $+70^\circ\text{C}$ (W)	0,5 ... 3WK 681 48, 3WK 681 48-1 1,28 ... 3WK 681 48M, 3WK 681 48M-1
Max. provozní teplota při umístění – v inertní atmosféře (N,Ar) – 3 WK 681 48 – v oxidační atmosféře – 3 WK 681 48M Max. operating temperature at location – in inert (N, Ar) – 3 WK 681 48 – in oxygen – 3 WK 681 48M ($^\circ\text{C}$)	+400
Maxim. krátkodobé přetěžovací napětí Max. overload voltage (V_{ef})	230 – 5 sec.
Kategorie klimatické odolnosti Climatic category	40/200/21
Hmotnost inf. Weight inf. (g)	0,4
Technická specifikace Technical specification	TSB-175, TPTE 57-091/97, ČSN EN 60115-1/QC 400 000/